



G&Gsistemi d.o.o.

Rojčeva ulica 24
1000 Ljubljana

T 00386 (0)1.544.33.80

F 00386 (0)1.544.34.81

info@ggsistemi.si

www.ggsistemi.si

OSVETLJEVALNA
OPTIKA

BELEUCHTUNGSOPTIK,

Janez Rihtar s.p., Pleše 9a,
9000 Murska Sobota, Slowenien

T 00386 (0)51 66 77 25

janez.rihtar@ggsistemi.si

www.osvetljevalnaoptika.net



Tunnelverkehrszeichen

ZWEISEITIGES LICHTHINWEISSCHILD PIII

Lichtverkehrszeichen und Hinweisschilder der Zukunft



Beschreibung

Das Lichtzeichen PIII dient zur Anzeige visueller Informationen in Straßentunneln. Das Lichtzeichen ist technisch ausgefeilt durch die Anwendung neuer Technologien und ist richtungsweisend bei der Entwicklung von Verkehrssignalisation.

Die im Produkt vereinten Vorteile zweier neuer Technologien zeigen sich in der ausgezeichneten Sichtbarkeit und Erkennbarkeit der visuellen Mitteilung, in der Haltbarkeit, Lebensdauer und der außerordentlich geringen Leuchtentiefe. Im Lichtzeichen PIII werden Leuchtdioden (LED) als Quelle für die Innenbeleuchtung verwendet.

Die verwendete Technologie der flachen Lichtleiter garantiert eine gleichmäßige Helligkeit der gesamten Platte.

Das Produkt entspricht den aktuellen europäischen Standards; SIST EN 605698-1, SIST EN 605698-2-3, SIST EN 605698-2-22, SIST EN 1838

Vorteile

Sicherheit	Hervorragender Kontrast und Sichtbarkeit der Schildinformation
Sparsamkeit	Geringer Energieverbrauch und lange Lebensdauer
Haltbarkeit	Robuste, mechanisch und chemisch widerstandsfähige Bauweise

Aufbau

Das Lichtzeichen PIII besteht aus einer Glasplatte, die auf beiden Seiten an den Stahlrahmen angebracht ist, einem Träger für die Wandmontage und einem Schaltkasten an einer geeigneten Stelle, getrennt von der Leuchte.

Die Platten aus 6 mm starkem, gehärtetem Stahl tragen die Schildinformation und gewährleisten eine hohe mechanische und chemische Widerstandsfähigkeit des Verkehrszeichens.

Der tragende Stahlrahmen aus pulverbeschichtetem, gebogenem und

Heller
Sicherer
Günstiger
Grüner

IlumiPan®
Made in Light



G&Gsistemi d.o.o.

Rojčeva ulica 24
1000 Ljubljana

T 00386 (0)1.544.33.80

F 00386 (0)1.544.34.81

info@ggsistemi.si

www.ggsistemi.si

OSVETLJEVALNA
OPTIKA

BELEUCHTUNGSOPTIK,

Janez Rihtar s.p., Pleše 9a,
9000 Murska Sobota, Slowenien

T 00386 (0)51 66 77 25

janez.rihtar@ggsistemi.si

www.osvetljevalnaoptika.net

rostfreiem Blech ist 2 mm stark und überträgt alle mechanischen Belastungen des Verkehrszeichens über den Wandträger auf die Wand.

Das Verkehrszeichen ist über einen wasserdichten M12-Konnektor an den Schaltkasten angeschlossen.

Der Strom wird mit einem Kabel zugeführt, das über eine Einführung in den Schaltkasten geleitet wird.

Im Schaltkasten sind die Anschlussklemmen und die Elektronik zur Versorgung der Leuchtquellen an der Montageplatte befestigt.

Vorzüge

Das Lichtzeichen P111 zeichnet sich durch seine lange Lebensdauer, den geringen Energieverbrauch, Stabilität und vor allem durch die hervorragende Sichtbarkeit und den Bildkontrast aus.

IP SCHUTZ.....IP67.

REINIGUNG DER LEUCHTE.....Die glatte Fläche ohne Ränder ermöglicht eine einfache Reinigung.

SICHERHEIT.....Geringe Stromspannung an den Außenteilen, die auch nach einer Beschädigung angefasst werden können.

SCHNELLER AUSTAUSCH.....Demontage und Montage einer neuen Leuchte erfordert nur minimalen Zeitaufwand.

UMWELTSCHUTZGeringer Energieverbrauch und umweltfreundliche Materialien.

LANGE LEBENSDAUER.....Geringere Wartungskosten.

STABILITÄT.....Das Produkt besteht aus einer kompakten, harten Platte, die gegen mechanische und chemische Einflüsse resistent ist.

Das Verkehrszeichen ist bis auf eine gelegentliche Reinigung wartungsfrei. Die Montageplatte mit Stromversorgung kann mit einem einfachen Wartungseingriff an der Montagestelle ausgetauscht werden.

Physikalische Eigenschaften

Helligkeit 140 cd/m²

Masse 12 kg

Betriebstemperaturbereich -25°C .. +50°C

IP IP67

Elektrische Eigenschaften

Lichtquelle LED – 8 x Luxeon Rebel

Stromversorgung 230VAC, 50-60Hz

Leistung 10W

Mechanische Eigenschaften

Tragender Rahmen Rostfreier Stahl AISI 316L - pulverbeschichtet

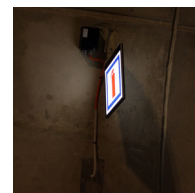
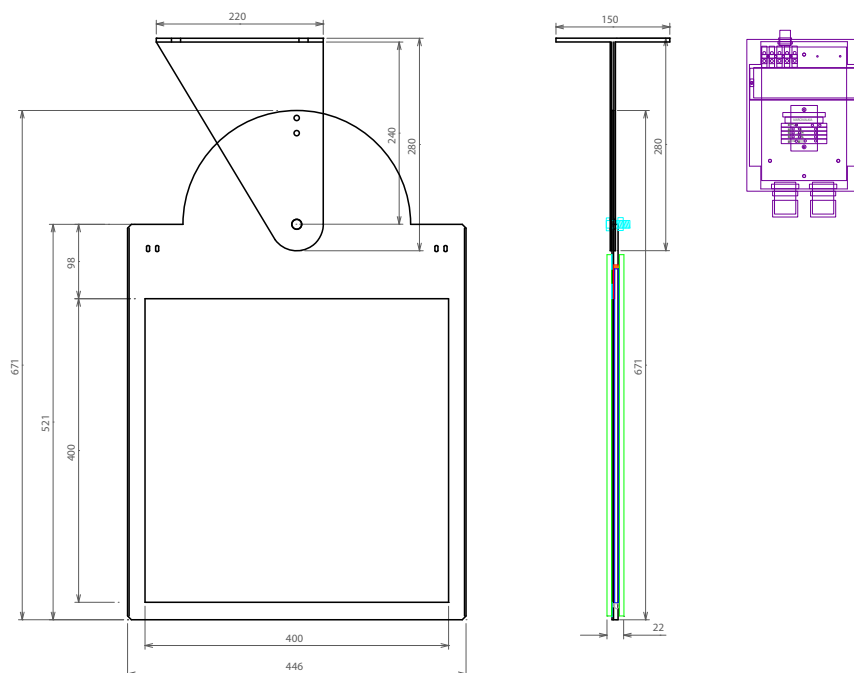
Schutzplatten Gehärtetes Glas, 6 mm

Abmessungen:

Breite 540 mm

Höhe 984 mm

Tiefe 20 mm



IlumiPan®
Made in Light

Wir behalten uns das Recht auf Änderungen von Informationen, Spezifikationen und Parametern aufgrund von technischen Veränderungen oder Verbesserungen der Produkte ohne vorherige Bekanntgabe vor.